


BeoCenter 2


Οδηγός - Μονάδα Υποδοχών



ΠΡΟΕΙΔΟΠΟΙΗΣΗ: Για να μειωθεί ο κίνδυνος πυρκαγιάς ή ηλεκτροπληξίας, μην εκθέτετε αυτή τη συσκευή σε βροχή ή υγρασία. Μην εκθέτετε αυτή τη συσκευή σε σταγόνες ή πιτσιλιές και βεβαιωθείτε ότι δεν τοποθετείτε αντικείμενα με υγρά, όπως ανθοδοχεία, πάνω στη συσκευή.

Για να αποσυνδέσετε πλήρως αυτή τη συσκευή από το ρεύμα, αφαιρέστε το φις τροφοδοσίας από την πρίζα του τοίχου. Η αποσυνδεδεμένη συσκευή θα παραμείνει σε άμεση κατάσταση λειτουργίας.

 Το εικονίδιο του κεραυνού με αιχμή βέλους μέσα σε ισόπλευρο τρίγωνο προειδοποιεί το χρήστη για την παρουσία μη μονωμένης "επικίνδυνης τάσης" εντός του περιβλήματος του προϊόντος που μπορεί να είναι επαρκούς μεγέθους ώστε να συνιστά κίνδυνο ηλεκτροπληξίας σε άτομα.

 Το εικονίδιο του θαυμαστικού μέσα σε ισόπλευρο τρίγωνο προειδοποιεί το χρήστη για την παρουσία σημαντικών οδηγιών λειτουργίας και συντήρησης (επισκευής) στα συνοδευτικά έγγραφα του προϊόντος.

Μόνο για την αγορά των ΗΠΑ!

ΣΗΜΕΙΩΣΗ: Ο παρών εξοπλισμός έχει δοκιμαστεί και διαπιστωθεί ότι συμμορφώνεται με τα όρια που έχουν τεθεί για ψηφιακές συσκευές τάξης Β, σύμφωνα με το τμήμα 15 των Κανονισμών FCC. Αυτά τα όρια έχουν σχεδιαστεί για να παρέχουν εύλογη προστασία έναντι επιβλαβών παρεμβολών σε οικιακή εγκατάσταση. Ο παρών εξοπλισμός παράγει, χρησιμοποιεί και μπορεί να εκπέμψει ραδιοσυχνотική ενέργεια και, εάν δεν εγκατασταθεί και χρησιμοποιηθεί σύμφωνα με τις οδηγίες, ενδέχεται να προκαλέσει επιβλαβείς παρεμβολές στις ραδιοεπικοινωνίες. Ωστόσο, δεν εγγυάται ότι δεν θα δημιουργηθούν παρεμβολές σε μια συγκεκριμένη εγκατάσταση. Εάν ο παρών εξοπλισμός προκαλεί επιβλαβείς παρεμβολές στη ραδιοφωνική ή τηλεοπτική λήψη, οι οποίες μπορούν να διαπιστωθούν από την απενεργοποίηση και ενεργοποίηση του εξοπλισμού, συνιστάται στο χρήστη να προσπαθήσει να επιλύσει την παρεμβολή με ένα ή περισσότερα από τα ακόλουθα μέτρα:

- Αλλάξτε τον προσανατολισμό ή τη θέση της κεραίας λήψης.
- Αυξήστε την απόσταση ανάμεσα στον εξοπλισμό και το δέκτη.
- Συνδέστε τον εξοπλισμό σε πρίζα διαφορετικού κυκλώματος από αυτό στο οποίο έχει συνδεθεί ο δέκτης.
- Για βοήθεια, συμβουλευθείτε το κατάστημα πώλησης ή έναν έμπειρο τεχνικό ραδιοφώνου/τηλεόρασης.

Μόνο για την αγορά του Καναδά!

ΠΡΟΣΟΧΗ: Για την αποφυγή ηλεκτροπληξίας, μην χρησιμοποιείτε το πολωμένο βύσμα που είναι συνδεδεμένο σε αυτή τη συσκευή με καλώδιο επέκτασης, πρίζα ή άλλη έξοδο εκτός εάν είναι εφικτή η πλήρης εισαγωγή των μεταλλικών μερών ώστε να μην είναι εκτεθειμένα.

Η παρούσα ψηφιακή συσκευή τάξης Β πληροί όλες τις απαιτήσεις των Κανονισμών Σχετικά με Εξοπλισμούς που Προκαλούν Παρεμβολές του Καναδά.

Τοποθέτηση του μουσικού σας συστήματος, 4

Μάθετε τον τρόπο τοποθέτησης του BeoCenter 2 και της μονάδας υποδοχών.

Σύνδεση των καλωδίων, 6

Μάθετε τον τρόπο σύνδεσης όλων των καλωδίων με τη μονάδα υποδοχών.

Τοποθέτηση του προσαρτήματος τοίχου, 8

Μάθετε τον τρόπο τοποθέτησης του προαιρετικού προσαρτήματος τοίχου για τη μονάδα υποδοχών.

Σύστημα Ήχου/Εικόνας, 10

Μάθετε τον τρόπο ρύθμισης των προϊόντων σας στη σωστή επιλογή και χειρισμού διαφόρων συστημάτων Ήχου/Εικόνας.

Φροντίδα του μουσικού σας συστήματος, 12

Μάθετε τον τρόπο καθαρισμού του συστήματος και των δίσκων σας.

Ευρετήριο, 13

Τοποθέτηση του μουσικού σας συστήματος

Βεβαιωθείτε ότι το μουσικό σύστημα είναι εγκατεστημένο, τοποθετημένο και συνδεδεμένο σύμφωνα με τις οδηγίες αυτού του οδηγού.

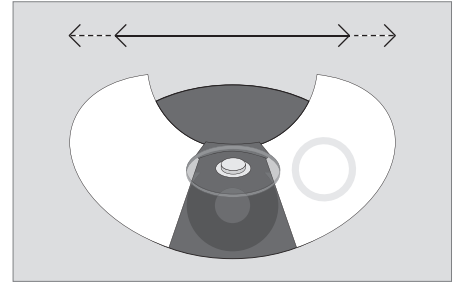
Είναι καλό να τηρήσετε την ακόλουθη διαδικασία κατά την εγκατάσταση του μουσικού σας συστήματος:

- 1 Συνδέστε το καλώδιο μεταξύ της κύριας μονάδας και της μονάδας υποδοχών
- 2 Συνδέστε όλα τα καλώδια στις υποδοχές της μονάδας υποδοχών - μην το συνδέετε ακόμη με την πρίζα
- 3 Περάστε τα καλώδια από το άνοιγμα σε κάθε άκρο της μονάδας υποδοχών
- 4 Τοποθετήστε το κάλυμμα των υποδοχών στη μονάδα υποδοχών
- 5 Συνδέστε τις συσκευές στο ρεύμα

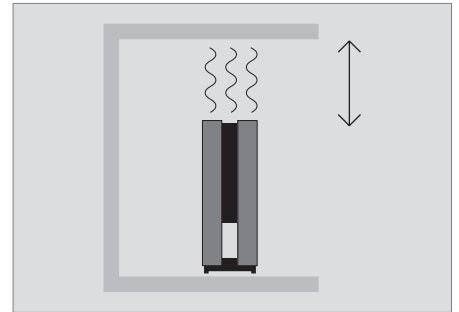
Εάν θέλετε να τοποθετήσετε τη μονάδα υποδοχών επάνω σε ένα προσάρτημα τοίχου, ανατρέξτε στις ακόλουθες σελίδες.

Τοποθέτηση της κύριας μονάδας και της μονάδας υποδοχών ...

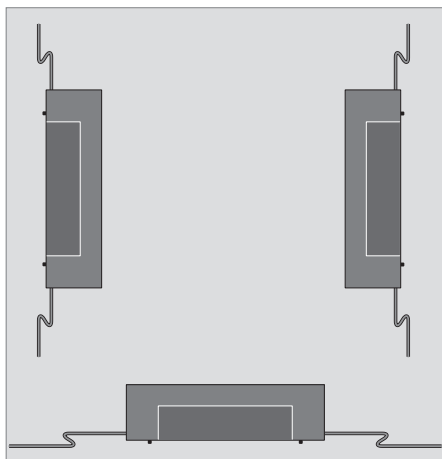
- Τοποθετήστε το μουσικό σύστημα σε μια σταθερή επιφάνεια, κατά προτίμηση ένα τραπέζι, πάγκο ή βάση όπου θέλετε να τοποθετηθεί μόνιμα. Χρησιμοποιήστε μόνο εγκεκριμένες βάσεις και προσάρτηματα τοίχου της Bang & Olufsen!
- Μην τοποθετήσετε οποιαδήποτε αντικείμενα πάνω στο BeoCenter 2.
- Το μουσικό σύστημα έχει σχεδιαστεί μόνο για εσωτερική χρήση, σε ξηρά, οικιακά περιβάλλοντα και σε μια περιοχή θερμοκρασιών 10-40° C.
- Αποφύγετε την τοποθέτηση του συστήματος στο άμεσο ηλιακό φως, κοντά σε καλοριφέρ ή άλλες πηγές θερμότητας.
- Μην συνδέσετε οποιαδήποτε από τις συσκευές στο σύστημά σας στο ρεύμα πριν συνδέσετε όλα τα καλώδια (ανατρέξτε στη σελίδα 6).
- Το μουσικό σύστημα μπορεί να σβήσει εντελώς μόνο αποσυνδέοντάς το από την πρίζα. Γι' αυτό, συνδέστε το μουσικό σύστημα σε πρίζα με εύκολη πρόσβαση.
- Εάν η μονάδα υποδοχών τοποθετηθεί κοντά στο δάπεδο, είναι καλύτερα να συνδέσετε όλα τα απαραίτητα καλώδια στη μονάδα υποδοχών πριν την τοποθετήσετε στο προσάρτημα τοίχου. Επίσης, επιβεβαιώστε ότι υπάρχει αρκετός χώρος για την αφαίρεση και πάλι της μονάδας υποδοχών από το προσάρτημα τοίχου.
- Προτού τοποθετήσετε το προσάρτημα τοίχου, επιβεβαιώστε ότι όλα τα καλώδια έχουν το σωστό μήκος.
- Η μονάδα υποδοχών μπορεί να τοποθετηθεί κάθετα ή οριζόντια, για παράδειγμα στο δάπεδο - ωστόσο, πρέπει να έχετε υπόψη ότι απαιτείται εξαερισμός. Εάν απαιτηθεί, η μονάδα υποδοχών μπορεί να τοποθετηθεί στον τοίχο με το προσάρτημα τοίχου που εσωκλείεται (ανατρέξτε στη σελίδα 8).



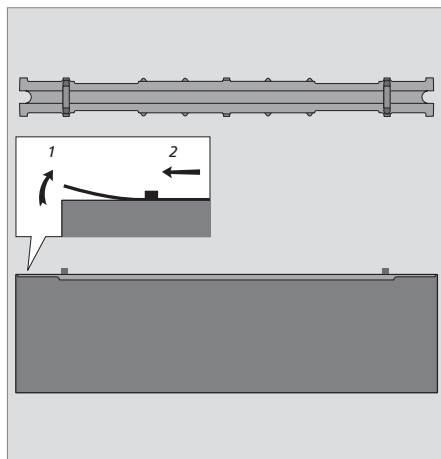
Θυμηθείτε να αφήσετε αρκετό χώρο στις πλευρές για να ανοίγουν οι πόρτες.



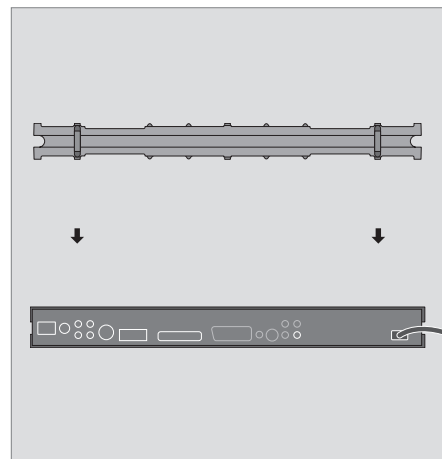
Αφήστε ελεύθερο χώρο τουλάχιστον 5 εκ. στα πλαϊνά της μονάδας υποδοχών και 10 εκ. πάνω από τη μονάδα, για επαρκή αερισμό. Η μονάδα υποδοχών δεν πρέπει σε καμία περίπτωση να καλύπτεται από μονωτικό υλικό, για παράδειγμα.



Μπορείτε να τοποθετήτε τη μονάδα υποδοχών είτε οριζόντια ή κάθετα. Σημειώστε ότι ο μηχανισμός κλειδώματος του προσαρτήματος τοίχου απαιτεί οι υποδοχές να κοιτούν προς τα κάτω εάν τοποθετήσετε τη μονάδα υποδοχών οριζόντια.



Κάλυμμα υποδοχών: Για να αποκτήσετε πρόσβαση στις υποδοχές, είναι απαραίτητο να αφαιρέσετε το κάλυμμα. Ανασηκώστε το ένα άκρο του καλύμματος, σπρώξτε το κάλυμμα στο πλάι και ανασηκώστε το. Πρέπει να περάσετε τα καλώδια από το άνοιγμα σε κάθε άκρο της μονάδας υποδοχών.



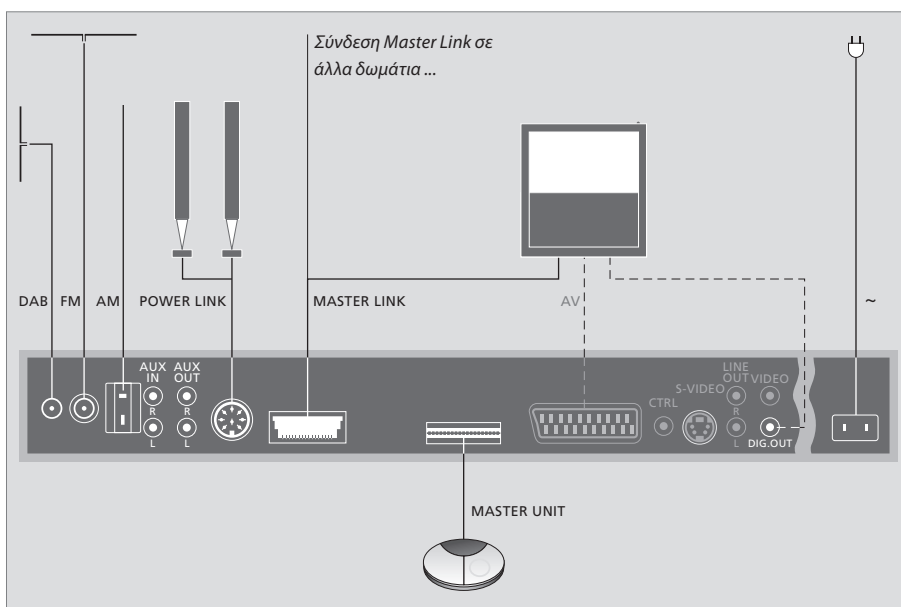
Καλώδιο τροφοδοσίας: Για λόγους ασφαλείας πρέπει να είναι τοποθετημένο το κάλυμμα. Όταν περαστεί το καλώδιο τροφοδοσίας από το άνοιγμα στο άκρο της μονάδας υποδοχών και τοποθετηθεί το κάλυμμα, το καλώδιο τροφοδοσίας δεν μπορεί να τραβηχτεί κατά λάθος από την υποδοχή.

Σύνδεση των καλωδίων

Όταν εντοπίζετε τις υποδοχές, χρησιμοποιείτε το διάγραμμα και τα γραφήματα που είναι τυπωμένα επάνω στη μονάδα υποδοχών. Σημειώστε ότι οι υποδοχές με γκρι σκίαση εμφανίζονται μόνο εάν το BeoCenter 2 διαθέτει DVD.

Μη συνδέετε το σύστημά σας στο ρεύμα μέχρι να ολοκληρώσετε τη σύνδεση όλων των καλωδίων.

Για να αποκτήσετε πρόσβαση στις υποδοχές της μονάδας υποδοχών, πρέπει να αφαιρέσετε το κάλυμμα - ανατρέξτε στη σελίδα 5 και τα γραφήματα που είναι τυπωμένα στο κάλυμμα.

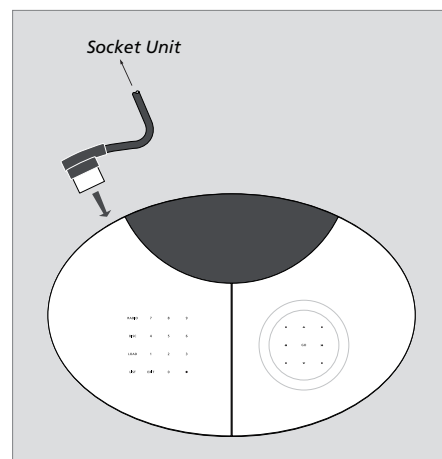


Σύνδεση κύριας μονάδας

Συνδέστε την κύρια μονάδα στη μονάδα υποδοχών με το καλώδιο που περιλαμβάνεται. Μπορείτε να προμηθευτείτε μεγαλύτερα σε μήκος καλώδια από το εξουσιοδοτημένο κατάστημα Bang & Olufsen της περιοχής σας.

Συνδέσεις Master Link

Χρησιμοποιήστε ένα καλώδιο Master Link για να συνδέσετε τις υποδοχές με την ένδειξη Master Link στη μονάδα υποδοχών και την τηλεόραση. Η υποδοχή χρησιμοποιείται επίσης για τη διανομή ήχου από το BeoLink μέσα στο σπίτι.



Συνδέσεις κεραίας - AM/FM/DAB

Συνιστάται να συνδέσετε την κεραία DAB πριν συνδέσετε τις άλλες κεραίες σας. Τα ραδιοφωνικά προγράμματα DAB είναι διαθέσιμα μόνο εάν το μουσικό σας σύστημα είναι εξοπλισμένο με την ενσωματωμένη μονάδα DAB.

Συνδέστε την κεραία DAB στην υποδοχή DAB, την κεραία FM στην υποδοχή FM και την κεραία AM στην υποδοχή AM.

Όταν χρησιμοποιείτε κεραία βρόχου AM ή δίπολο FM...

Συντονιστείτε στο ραδιοφωνικό σταθμό που θέλετε και στη συνέχεια περιστρέψτε οριζόντια την κεραία μέχρι να λάβετε το καλύτερο δυνατό σήμα.

Όταν χρησιμοποιείτε κεραία DAB ...

Χρησιμοποιήστε το μενού DAB AERIAL ADJUSTMENT που περιγράφεται στη σελίδα 10 του Οδηγού BeoCenter 2, για να μάθετε πού να τοποθετήσετε την κεραία σας. Το μενού σας ενημερώνει πόσο ισχυρό είναι το σήμα DAB.

Βεβαιωθείτε ότι κρεμάσατε ή τοποθετήσατε την κεραία κατακόρυφα.

Μην τοποθετείτε το BeoCenter 2 ή τη μονάδα υποδοχών σε μόνιμη θέση - όπως για παράδειγμα σε προσάρτημα τοίχου - μέχρι να βρείτε σε ποιο σημείο το σήμα είναι ισχυρότερο και να τοποθετήσετε το σύστημά σας ανάλογα!

Συνδέσεις ηχείων – Power Link

Συνδέστε τα ενεργά ηχεία σας στην υποδοχή με την ένδειξη Power Link και σχηματίστε βρόχο για το σήμα από ηχείο σε ηχείο. Ανατρέξτε στις οδηγίες των ηχείων BeoLab.

Όταν συνδέσετε τα ακουστικά, τα ηχεία τα οποία είναι συνδεδεμένα στο μουσικό σας σύστημα παύουν να ακούγονται. Η παρατεταμένη ακρόαση σε υψηλή ένταση μπορεί να προκαλέσει βλάβες στην ακοή!

Συνδέσεις Ήχου/Εικόνας - AV

Αυτή η σύνδεση είναι διαθέσιμη μόνο εάν το BeoCenter 2 είναι εφοδιασμένο με DVD.

Χρησιμοποιήστε ένα καλώδιο AV 21 ακίδων για να συνδέσετε τις υποδοχές με την ένδειξη AV στη μονάδα υποδοχών και την τηλεόραση. Για σύνδεση χωρίς ένα καλώδιο AV 21 ακίδων, ανατρέξτε στην επόμενη στήλη.

DIG.OUT

Εάν συνδέσετε το μουσικό σας σύστημα με μια τηλεόραση Bang & Olufsen με ενσωματωμένη μονάδα ήχου surround, πρέπει να συνδέσετε την υποδοχή με την ένδειξη DIG.OUT στην υποδοχή ψηφιακής εισόδου της τηλεόρασης ή των ηχείων σας. Εάν το απαιτούμενο καλώδιο δεν εσωκλείεται, διατίθεται από το κατάστημα πώλησης της Bang & Olufsen.

Σύνδεση ρεύματος

Συνδέστε το καλώδιο τροφοδοσίας στην υποδοχή με την ένδειξη ~ της μονάδας υποδοχών, αλλά μην το συνδέσετε στην πρίζα πριν ολοκληρώσετε όλες τις συνδέσεις.

Σύνδεση ήχου/εικόνας χωρίς καλώδιο AV 21 ακίδων ...

Εάν η τηλεόρασή σας δεν διαθέτει υποδοχή AV 21 ακίδων, μπορείτε να τη συνδέσετε με το μουσικό σύστημα. Αυτό ισχύει μόνο εάν το BeoCenter 2 είναι εφοδιασμένο με DVD!

- > Συνδέστε την υποδοχή CTRL της μονάδας υποδοχών στην υποδοχή CTRL της τηλεόρασής σας.
- > Συνδέστε την υποδοχή S-VIDEO της μονάδας υποδοχών στην υποδοχή S-VIDEO της τηλεόρασής σας.
- > Συνδέστε την υποδοχή VIDEO της μονάδας υποδοχών στην υποδοχή VIDEO της τηλεόρασής σας.
- > Συνδέστε την υποδοχή DIG.OUT της μονάδας υποδοχών στην ψηφιακή είσοδο της τηλεόρασής σας.
- > Συνδέστε τις υποδοχές LINE OUT R και L για το δεξί και αριστερό κανάλι εξόδου του ήχου της μονάδας υποδοχών στις υποδοχές R και L της τηλεόρασής σας.

Σύνδεση εξωτερικών συσκευών ...

AUX IN R – L

Για τη σύνδεση εξωτερικών συσκευών, όπως ενός πικάπ.

AUX OUT R – L

Για τη σύνδεση εξωτερικών συσκευών, όπως ενός mini disc ή μιας συσκευής εγγραφής.

Τοποθέτηση του προσάρτηματος τοίχου

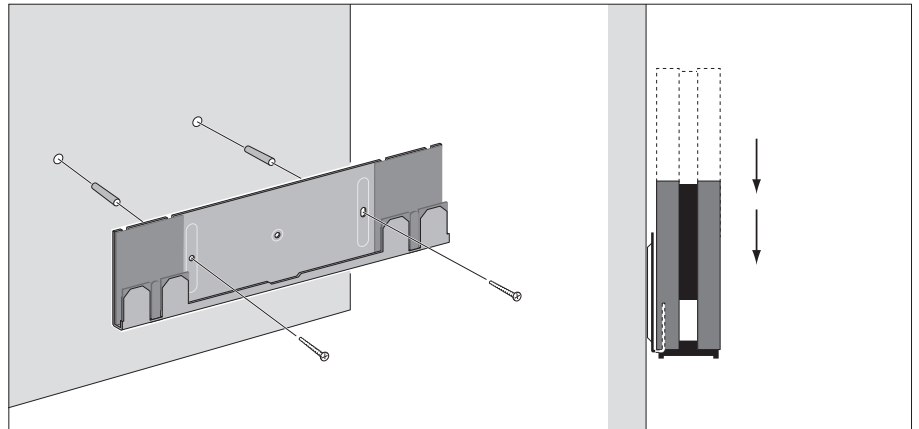
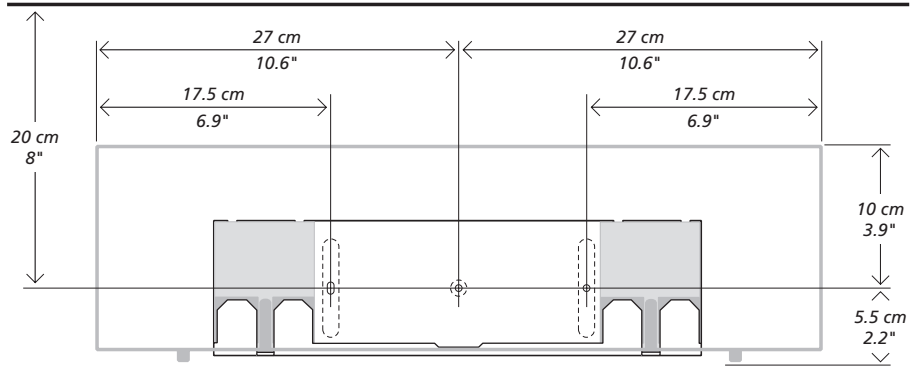
Η μονάδα υποδοχών μπορεί να τοποθετηθεί επάνω στο προσάρτημα τοίχου που περιλαμβάνεται, είτε σε οριζόντια ή σε κάθετη θέση.

Συνιστούμε να ακολουθήσετε την εξής διαδικασία κατά την τοποθέτηση του προσαρτήματος τοίχου:

- Χρησιμοποιήστε το προσάρτημα τοίχου για να σημειώσετε τις τρύπες που πρέπει να ανοίξετε στον τοίχο. Το διάγραμμα αυτής της σελίδας με τις διαστάσεις δείχνει την τοποθέτηση της μονάδας υποδοχών σε σχέση με το προσάρτημα τοίχου
- Τοποθετήστε το προσάρτημα τοίχου στον τοίχο
- Τοποθετήστε τη μονάδα υποδοχών επάνω στο προσάρτημα τοίχου. Εάν τοποθετήσετε τη μονάδα κοντά στο δάπεδο, συνιστούμε να συνδέσετε όλα τα καλώδια προτού τοποθετήσετε τη μονάδα υποδοχών επάνω στο προσάρτημα

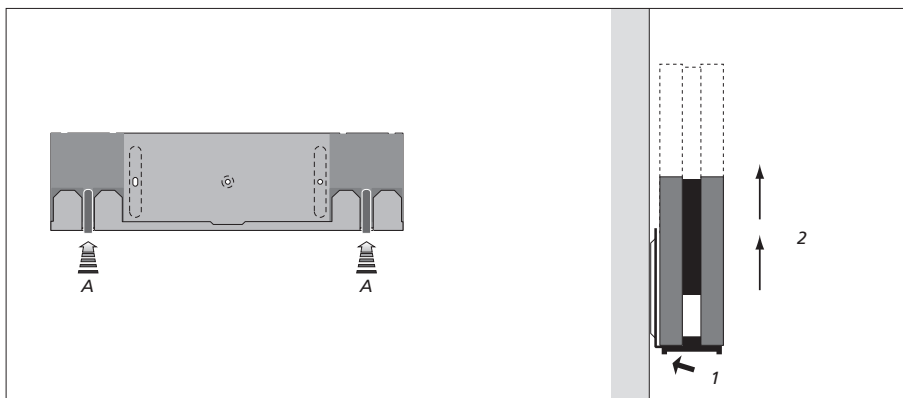
Διαβάστε την ειδική παρατήρηση για τους διαχωριστικούς τοίχους ελαφρού τύπου στην επόμενη σελίδα.

Σε περίπτωση που προκύψουν απορίες σχετικά με τις βίδες ή τα στηρίγματα, επικοινωνήστε με ένα κατάστημα της Bang & Olufsen.



Τοποθέτηση του προσαρτήματος τοίχου: Πρέπει να χρησιμοποιηθούν δύο βίδες/στηρίγματα με ελάχιστη αντοχή σε φορτίο 6 kg.

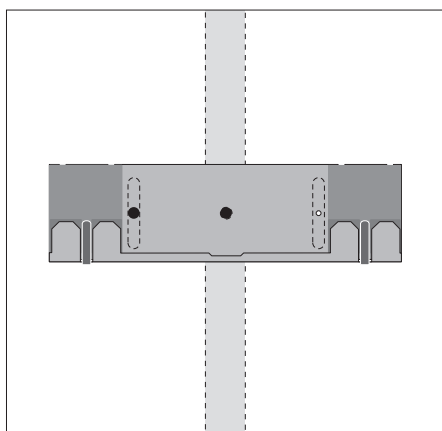
Τοποθέτηση της μονάδας υποδοχών στο προσάρτημα τοίχου: Σπρώξτε τη μονάδα υποδοχών προς τα κάτω στο προσάρτημα τοίχου. Βεβαιωθείτε ότι έχετε σπρώξει τη μονάδα υποδοχών εντελώς προς τα κάτω για να κουμπώσουν οι δύο μηχανισμοί κλειδώματος.



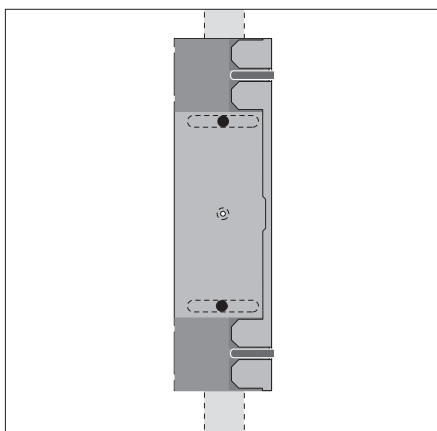
Αφαίρεση της μονάδας υποδοχών από το προσάρτημα τοίχου:

Για να εξασφαλιστεί η σωστή τοποθέτηση της μονάδας υποδοχών επάνω στο προσάρτημα τοίχου, το προσάρτημα τοίχου έχει δύο μηχανισμούς κλειδώματος (Α), οι οποίοι πρέπει να απελευθερωθούν για να αφαιρεθεί η μονάδα.

Πιέστε τα δύο κλιπ προς τον τοίχο και σηκώστε τη μονάδα έξω από το προσάρτημα.



Οριζόντια θέση: Η μια βίδα πρέπει να είναι μονωμένη (4 mm - φρέζα/#8), η οποία θα τρυπήσει τη γυψοσανίδα, και να βιδωθεί τουλάχιστον κατά 15 mm σε έναν ορθοστάτη. Επιπλέον, για ευστάθεια, σε μια από τις άλλες τρύπες πρέπει να χρησιμοποιηθεί τουλάχιστον μια βίδα τύπου γυψοσανίδων.



Κάθετη θέση: Χρησιμοποιήστε δύο μονωμένες βίδες (4 mm - φρέζα/#8), οι οποίες θα τρυπήσουν τη γυψοσανίδα και θα βιδωθούν τουλάχιστον κατά 15 mm σε έναν ορθοστάτη.

Ειδική παρατήρηση για τοίχους ελαφρού τύπου

Εάν σκοπεύετε να κρεμάσετε τη μονάδα υποδοχών του BeoCenter 2 σε έναν τοίχο από γυψοσανίδα, το προσάρτημα τοίχου πρέπει να στηριχθεί επάνω σε έναν ορθοστάτη.

Μπορείτε να χρησιμοποιείτε το μουσικό σύστημα είτε ως μεμονωμένη εγκατάσταση είτε ως σύστημα Ήχου/Εικόνας, εάν συνδέσετε τα συστήματα με ένα καλώδιο Master Link.

Εάν συνδέσετε το μουσικό σύστημα και το σύστημα εικόνας, θα πρέπει να βεβαιωθείτε ότι έχουν ρυθμιστεί να λειτουργούν μαζί. Αυτό σημαίνει ότι το έχετε ρυθμίσει στη σωστή Επιλογή με το Beo4 όπως περιγράφεται στην παρούσα σελίδα.

Όταν το μουσικό σας σύστημα συνδεθεί με το σύστημα εικόνας σας με ένα καλώδιο Master Link, μπορείτε να επιλέξετε τη χρήση των ηχείων που είναι συνδεδεμένα στο μουσικό σύστημα, εάν υπάρχουν, ή των ηχείων που είναι συνδεδεμένα στο σύστημα εικόνας. Μέσω του μενού 'DVD SOUND' που περιγράφεται στη σελίδα 21 των οδηγιών του BeoCenter 2, επιλέγετε τα ηχεία που πρέπει να χρησιμοποιηθούν. *Σημείωση:* Αυτή η λειτουργία είναι διαθέσιμη μόνο εάν το BeoCenter 2 είναι εφοδιασμένο με DVD.

Για να προγραμματίσετε επιλογή για το ηχοσύστημά σας με το τηλεχειριστήριο Beo4 ...

- > Κρατώντας πιεσμένο το πλήκτρο **•**, πιέστε **LIST**.
- > Απελευθερώστε και τα δύο πλήκτρα.
- > Πιέστε **LIST** επανειλημμένα μέχρι να εμφανιστεί το OPTION? στην οθόνη του Beo4 και πιέστε **GO**.
- > Πιέστε **LIST** επανειλημμένα μέχρι να εμφανιστεί η ένδειξη A.OPT στην οθόνη του Beo4 και στη συνέχεια πληκτρολογήστε το σωστό νούμερο (**0**, **1**, **2**, **5** ή **6**).

Επιλέξτε V.OPT για να προγραμματίσετε Επιλογή για το σύστημα εικόνας.

Το μουσικό σύστημα έχει πέντε διαφορετικές ρυθμίσεις Επιλογής:

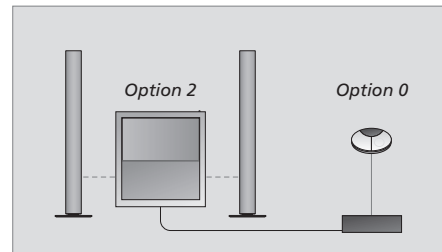
Επιλογή 0: Χρησιμοποιείται όταν το μουσικό σας σύστημα είναι συνδεδεμένο στο σύστημα εικόνας και δεν υπάρχουν ηχεία συνδεδεμένα απευθείας στο μουσικό σύστημα. Εάν επιθυμείτε να αλλάξετε τη ρύθμιση Επιλογής σε 0 από οποιαδήποτε άλλη ρύθμιση, αλλάξτε την πρώτα σε 1 πριν την αλλάξετε σε 0.

Επιλογή 1: Χρησιμοποιείται όταν το μουσικό σας σύστημα έχει εγκατασταθεί αυτόνομα ή είναι συνδεδεμένο στο σύστημα εικόνας, όταν υπάρχουν ηχεία συνδεδεμένα στο μουσικό σύστημα.

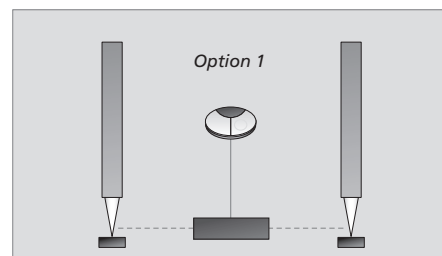
Επιλογή 2: Χρησιμοποιείται όταν το μουσικό σας σύστημα έχει εγκατασταθεί σε ένα δωμάτιο και είναι συνδεδεμένο σε σύστημα εικόνας σε άλλο δωμάτιο.

Επιλογή 5: Χρησιμοποιείται όταν το μουσικό σας σύστημα έχει εγκατασταθεί σε ένα διασυνδεδεμένο δωμάτιο, το οποίο περιλαμβάνει επίσης μια τηλεόραση Bang & Olufsen.

Επιλογή 6: Χρησιμοποιείται όταν το μουσικό σας σύστημα έχει εγκατασταθεί σε ένα διασυνδεδεμένο δωμάτιο χωρίς μία τηλεόραση Bang & Olufsen.



Ένα σύστημα Ήχου/Εικόνας. Όταν το μουσικό σας σύστημα συνδέεται με ένα σύστημα εικόνας και τα ηχεία συνδέονται με το σύστημα εικόνας, το σύστημα εικόνας αναλαμβάνει ορισμένες από τις λειτουργίες που αναφέρονται στις οδηγίες του BeoCenter 2, για παράδειγμα ο προγραμματισμός ενός χρονοδιακόπτη.



Μια μεμονωμένη εγκατάσταση.

Σύστημα ήχου και εικόνας σε ένα δωμάτιο

Εάν το BeoCenter 2 έχει ρυθμιστεί με τα δικά του ηχεία και έχει συνδεθεί με μια τηλεόραση (Επιλογή 1-1), μπορείτε να ακούτε ραδιόφωνο ενώ παρακολουθείτε ένα DVD. Ωστόσο, όλοι οι χειρισμοί από κοντά αφορούν το ραδιόφωνο. Ο χειρισμός του DVD με το Beo4 πραγματοποιείται μέσω της τηλεόρασης. *Σημείωση: Αυτή η λειτουργία είναι διαθέσιμη μόνο εάν το BeoCenter 2 είναι εφοδιασμένο με DVD!*

Για να ακούσετε ήχο από μία πηγή του συστήματος εικόνας στα ηχεία του μουσικού συστήματος χωρίς να ενεργοποιήσετε την οθόνη της τηλεόρασης ...

- > Πιέστε επανειλημμένα **LIST** μέχρι να εμφανιστεί η ένδειξη AV στην οθόνη του Beo4.
- > Στη συνέχεια, πιέστε ένα πλήκτρο επιλογής πηγής εικόνας, όπως **TV**.

Εάν πιέσετε ένα πλήκτρο πηγής πριν ή μετά την εμφάνιση του AV στην οθόνη του Beo4, θα ενεργοποιηθεί η οθόνη της τηλεόρασης.

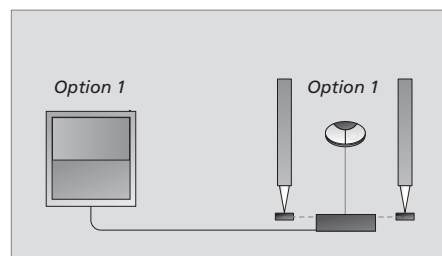
Για να ακούσετε ήχο από το μουσικό σύστημα στα ηχεία της τηλεόρασης ...

- > Πιέστε επανειλημμένα **LIST** μέχρι να εμφανιστεί η ένδειξη AV στην οθόνη του Beo4.
- > Στη συνέχεια, επιλέξτε το πλήκτρο επιλογής πηγής, όπως **RADIO**.

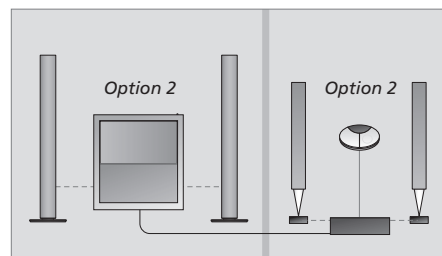
Σύστημα ήχου και εικόνας σε δύο δωμάτια

Εάν τα ηχεία σας είναι συνδεδεμένα με το μουσικό σας σύστημα, τα συστήματα ήχου και εικόνας σας δεν χρειάζεται να τοποθετηθούν στο ίδιο δωμάτιο (Επιλογή 2-2).

Ωστόσο, εάν το BeoCenter 2 είναι εφοδιασμένο με DVD και ενεργοποιήσετε την αναπαραγωγή DVD στο δωμάτιο όπου έχει τοποθετηθεί το BeoCenter 2, η τηλεόραση δεν ξεκινά.



Διάταξη ενός συστήματος Ήχου και Εικόνας σε ένα δωμάτιο.



Διάταξη ενός συστήματος Ήχου/Εικόνας σε δύο δωμάτια.

Η κανονική συντήρηση, όπως ο καθαρισμός του μουσικού συστήματος, αποτελεί ευθύνη του χρήστη. Για να έχετε τα καλύτερα αποτελέσματα, ακολουθήστε αυτές τις οδηγίες.

Χειρίζεστε τους δίσκους με προσοχή. Αν κρατάτε πάντοτε το δίσκο από τις άκρες του και τον τοποθετείτε στη θήκη του όταν τον βγάξετε από το CD, δεν θα χρειαστεί καθαρισμό.

Καθαρισμός του μουσικού σας συστήματος

Σκουπίστε τη σκόνη από την επιφάνεια του συστήματος χρησιμοποιώντας ένα στεγνό, μαλακό πανί. Αν χρειάζεται, αφαιρέστε τους λιπαρούς λεκέδες ή τη σκόνη που παραμένει με ένα καλά στυμμένο, μαλακό πανί, αφού προηγουμένως το έχετε βρέξει σε διάλυμα νερού που περιέχει μερικές σταγόνες ήπιου απορρυπαντικού.

Μην προσπαθήσετε να καθαρίσετε τα οπτικά του συστήματος ή να ανοίξετε μόνοι σας οποιοδήποτε τμήμα του μουσικού συστήματος. Αφήστε τέτοιου είδους εργασίες στο εξειδικευμένο προσωπικό του σέρβις.

Ποτέ μη χρησιμοποιείτε οινόπνευμα ή άλλους διαλύτες για να καθαρίσετε οποιοδήποτε μέρος του συστήματος!

Σημείωση: Αν ο δίσκος λερωθεί από δακτυλικά αποτυπώματα, σκόνη ή βρωμιά, μπορείτε να τον καθαρίσετε με ένα μαλακό, στεγνό, πανί χωρίς χνούδι. Στους δίσκους δεν πρέπει ποτέ να χρησιμοποιούνται διαλυτικά ή ισχυρά καθαριστικά. Αποφεύγετε την υπερβολική θερμότητα και υγρασία, και μη γράφετε ποτέ πάνω στους δίσκους.



Χειρισμός των δίσκων σας: Όταν καθαρίζετε τους δίσκους, σκουπίστε σε ευθεία γραμμή από το κέντρο προς τα έξω.

CD player

Αναπαραγωγή ενός δίσκου, *Οδηγός BeoCenter 2* σελ. 4

Αναπαραγωγή κομματιών με τυχαία σειρά, *Οδηγός BeoCenter 2* σελ. 12

Αναπαραγωγή μόνο αγαπημένων κομματιών, *Οδηγός BeoCenter 2* σελ. 12

Διαγραφή ονομάτων CD, *Οδηγός BeoCenter 2* σελ. 12

Επανάληψη CD για μέχρι 12 ώρες, *Οδηγός BeoCenter 2* σελ. 12

Ονομασία δίσκων CD, *Οδηγός BeoCenter 2* σελ. 12

Τοποθέτηση ενός δίσκου, *Οδηγός BeoCenter 2* σελ. 5

DVD

DVD – γλώσσα υποτίτλων, *Οδηγός BeoCenter 2* σελ. 19

DVD – γλώσσα ήχου, *Οδηγός BeoCenter 2* σελ. 19

DVD – Γονικός περιορισμός, *Οδηγός BeoCenter 2* σελ. 19-20

DVD μενού OPTIONS, *Οδηγός BeoCenter 2* σελ. 20

DVD μενού στην οθόνη, *Οδηγός BeoCenter 2* σελ. 19

Αναπαραγωγή ενός DVD, *Οδηγός BeoCenter 2* σελ. 18

Χειρισμός DVD, *Οδηγός BeoCenter 2* σελ. 18

Master Link

Προγραμματισμός επιλογής, 10

Ρύθμιση Ήχου/Εικόνας, 10

Χρήση συστήματος Ήχου/Εικόνας, 11

N.Music

Αναπαραγωγή N. MUSIC, *Οδηγός BeoCenter 2* σελ. 9

N.Radio

Αναπαραγωγή N.RADIO, *Οδηγός BeoCenter 2* σελ. 9

Ακουστικά

Σύνδεση ακουστικών, *Οδηγός BeoCenter 2* σελ. 5

Γλώσσα

Αλλαγή γλωσσών DVD, *Οδηγός BeoCenter 2* σελ. 19

Αλλαγή της γλώσσας της οθόνης, *Οδηγός BeoCenter 2* σελ. 15

Διαγραφή

Διαγραφή ονομάτων CD, *Οδηγός BeoCenter 2* σελ. 12

Διαγραφή ραδιοσταθμών, *Οδηγός BeoCenter 2* σελ. 10
Διαγραφή σειράς κομματιών, *Οδηγός BeoCenter 2* σελ. 12

Ενδεικτική λυχνία

Η ενδεικτική λυχνία, *Οδηγός BeoCenter 2* σελ. 5

Επαναλαμβανόμενη αναπαραγωγή

Επαναλαμβανόμενη αναπαραγωγή ενός CD, *Οδηγός BeoCenter 2* σελ. 12

Επικοινωνία

Επικοινωνία με τη Bang & Olufsen, *Οδηγός BeoCenter 2* σελ. 25

Επιλογή

Προγραμματισμός του μουσικού σας συστήματος στη σωστή επιλογή, 10

Ηχεία

Σύνδεση των ηχείων, 6

Ήχος

Αλλαγή της έντασης ήχου, των μπάσων, των πρίμων ή του loudness, *Οδηγός BeoCenter 2* σελ. 14

Αλλαγή ήχου από στερεοφωνικό σε μονοφωνικό, *Οδηγός BeoCenter 2* σελ. 10

Ρύθμιση ή σίγαση της έντασης του ήχου, *Οδηγός BeoCenter 2* σελ. 4

Καθαρισμός

Φροντίδα του μουσικού σας συστήματος, 12
Χειρισμός των CD σας, 12

Καλώδια

Σύνδεση των καλωδίων, 6
Τοποθέτηση του καλύμματος καλωδίων, 5

Κομμάτια

Αναπαραγωγή κομματιών με τυχαία σειρά,
Οδηγός BeoCenter 2 σελ. 12

Αναπαραγωγή μόνο αγαπημένων κομματιών,
Οδηγός BeoCenter 2 σελ. 12

Κωδικός PIN

Αλλαγή ή διαγραφή του κωδικού σας PIN,
Οδηγός BeoCenter 2 σελ. 16

Ενεργοποίηση του συστήματος κωδικού PIN,
Οδηγός BeoCenter 2 σελ. 16

Ξεχάσατε τον κωδικό PIN;, *Οδηγός BeoCenter 2 σελ. 16*

Προετοιμασία εισαγωγής κύριου κωδικού, *Οδηγός BeoCenter 2 σελ. 16*

Χρήση του κωδικού PIN, *Οδηγός BeoCenter 2 σελ. 16*

Μενού

Πώς να διαβάσετε σύμβολα μενού,
Οδηγός BeoCenter 2 σελ. 6

Πώς να χρησιμοποιείτε τα μενού, *Οδηγός BeoCenter 2 σελ. 7*

Θθόνες

Κατανόηση και αλλαγή των εμφανιζόμενων πληροφοριών, *Οδηγός BeoCenter 2 σελ. 5 και 15*

Ονομασία

Διαγραφή ονομάτων CD, *Οδηγός BeoCenter 2 σελ. 12*

Ονομασία ενός CD, *Οδηγός BeoCenter 2 σελ. 12*

Ονομασία ενός ραδιοσταθμού, *Οδηγός BeoCenter 2 σελ. 10*

Προσάρτημα τοίχου

Τοποθέτηση του προαιρετικού προσαρτήματος τοίχου, *8*

Πίνακας υποδοχών

Επισκόπηση των υποδοχών, *6*

Ραδιοφωνικά προγράμματα DAB

Ρύθμιση της συμπίεσης ηχητικού σήματος DAB – DAB DRC, *Οδηγός BeoCenter 2 σελ. 10*

Ρύθμιση της κεραίας DAB, *Οδηγός BeoCenter 2 σελ. 11*

Συντονισμός ραδιοσταθμών DAB, *Οδηγός BeoCenter 2 σελ. 10-11*

Υποδοχή κεραίας DAB, *6*

Ραδιόφωνο

Διαγραφή ραδιοσταθμών, *Οδηγός BeoCenter 2 σελ. 10*

Ενεργοποίηση του ραδιοφώνου, *Οδηγός BeoCenter 2 σελ. 4*

Μετακίνηση ραδιοσταθμών, *Οδηγός BeoCenter 2 σελ. 10*

Ονομασία ραδιοσταθμών, *Οδηγός BeoCenter 2 σελ. 10*

Συντονισμός ραδιοσταθμών, *Οδηγός BeoCenter 2 σελ. 10*

Ρολόι

Εισαγωγή ρυθμίσεων για το ενσωματωμένο ρολόι, *Οδηγός BeoCenter 2 σελ. 15*

Ρυθμίσεις

Επιλογή των προτιμήσεών σας για αναπαραγωγή DVD, *Οδηγός BeoCenter 2 σελ. 19-20*

Ρύθμιση του ρολογιού, *Οδηγός BeoCenter 2 σελ. 15*

Ρυθμίσεις ήχου, *Οδηγός BeoCenter 2 σελ. 14*

Ρύθμιση για πρώτη φορά

Η διαδικασία πρώτης ρύθμισης, *Οδηγός BeoCenter 2 σελ. 8*

Συνδέσεις

Μονάδα υποδοχών, *6*

Σύνδεση ακουστικών, *Οδηγός BeoCenter 2 σελ. 5*

Σύνδεση ηχείων, *6*

Σύνδεση του μουσικού σας συστήματος με ένα σύστημα εικόνας, *6*

Υποδοχή κεραίας, *6*

Συντήρηση

Φροντίδα του μουσικού σας συστήματος, *12*

Σύστημα Ήχου/Εικόνας

Προγραμματισμός επιλογής, *10*

Σύνδεση του μουσικού σας συστήματος με ένα σύστημα εικόνας, *6*

Χρήση συστήματος Ήχου/Εικόνας, *11*

Ταμπλό χειρισμού

Επισκόπηση του ταμπλό χειρισμού, *Οδηγός BeoCenter 2 σελ. 4*

Τηλεχειριστήριο Beo4

Χρήση του τηλεχειριστηρίου Beo4, *Οδηγός BeoCenter 2 σελ. 22*

Τοποθέτηση

Τοποθέτηση του μουσικού σας συστήματος, *4*

Τυχαία αναπαραγωγή

Αναπαραγωγή κομματιών με τυχαία σειρά, *Οδηγός BeoCenter 2 σελ. 12*

Χρονοδιακόπτης

Αυτόματη ενεργοποίηση ή απενεργοποίηση του μουσικού σας συστήματος, *Οδηγός BeoCenter 2 σελ. 13*

Εισαγωγή ρυθμίσεων για το ενσωματωμένο ρολόι, *Οδηγός BeoCenter 2 σελ. 15*

Ενεργοποίηση της λειτουργίας αναπαραγωγής με χρονοδιακόπτη, *Οδηγός BeoCenter 2 σελ. 13*

Προβολή, επεξεργασία ή διαγραφή ενός χρονοδιακόπτη, *Οδηγός BeoCenter 2 σελ. 13*



*Το παρόν προϊόν ικανοποιεί τις απαιτήσεις που αναφέρονται
στις Οδηγίες 89/336/EEC και 73/23/EEC.*

Οι τεχνικές προδιαγραφές, τα χαρακτηριστικά και
η χρήση τους υπόκεινται σε μεταβολή χωρίς
προειδοποίηση!

3505821 0702

